

**МЕТЧИКИ МАШИННЫЕ И РУЧНЫЕ**

**КОНСТРУКЦИЯ И РАЗМЕРЫ**

**ГОСТ 3266-81**

МЕТЧИКИ МАШИННЫЕ И РУЧНЫЕ

Конструкция и размеры

Machine and hand taps. Design and dimensions

ГОСТ

3266—81

Взамен

ГОСТ 3266—71

ОКП 39 1300

Постановлением Государственного комитета СССР по стандартам от 29 января 1981 г. № 328 срок введения установлен

с 01.07.82

**1. Настоящий стандарт распространяется на машинно-ручные метчики для нарезания метрической резьбы по ГОСТ 24705—81 трубной резьбы по ГОСТ 6357—81 и дюймовой резьбы по ОСТ НКТП 1260.**

Требования стандарта являются обязательными, кроме пп. 4.8, 10—12.

**2. Метчики должны изготавливаться одинарными и комплектными для сквозных и глухих отверстий.**

**3. Конструкция и размеры метчиков должны соответствовать: коротких метчиков с усиленным хвостовиком для метрической резьбы — указанным на черт. 1 и в табл. 1;**

**коротких метчиков с шейкой для метрической резьбы — указанным на черт. 2 и в табл. 2;**

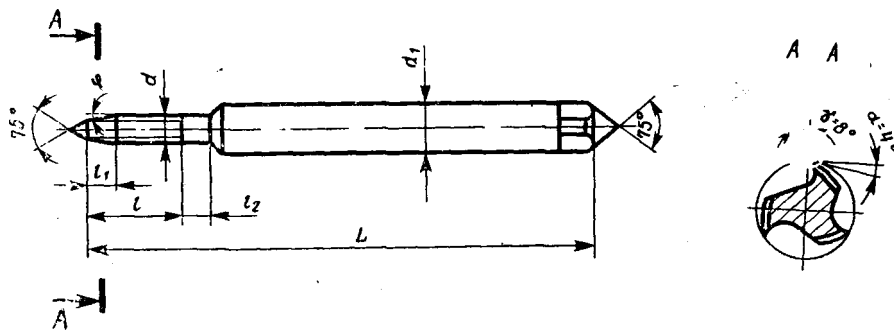
**коротких метчиков с проходным хвостовиком для метрической резьбы — указанным на черт. 3 и в табл. 3;**

**метчиков для метрической резьбы с проходным удлиненным хвостовиком — указанным на черт. 3 и в табл. 4;**

**комплектных метчиков из трех штук для метрической резьбы — указанным на черт. 3 и в табл. 5;**

**метчиков для дюймовой резьбы 1/4" — 3/8" — указанным на черт. 2 и в табл. 6;**

метчиков для дюймовой резьбы 7/16"–2" — указанным на черт. 3 и в табл. б;  
метчиков для трубной резьбы — указанным на черт. 3 и в табл. 7.



Черт. 1

## Короткие метчики с усиленным хвостовником для метрической резьбы

ГОСТ 3266-81

## Размеры в мм

Метчики		Номинальный диаметр резьбы $d$ для рядов			Шаг резьбы $P$		$L$ h16	$l$ не более	$l_1$ метчиков			$\phi$	$d_1$ h9*	$l_2$
Правые	Левые	1	2	3	Крупный	Мелкий			Одинарных для отверстий		Комплектных			
							Применяемость	Обозначение	Применяемость	Обозначение	Сквозных	Глухих	Черного	Чистового
2620-3721	2620-3722								0,75	—	—	14°		
2620-3723	2620-3724				0,25	—			—	0,5	—	22°		
2620-3725	2620-3726	1,0							—	—	0,75	14°		
2620-3727	2620-3728					0,2		0,60	—	—	—	14°		
2620-3729	2620-3730							—	—	—	—	22°		
2620-3731	2620-3732							—	—	—	0,60	14°		
2620-3733	2620-3734							0,75	—	—	—	14°		
2620-3735	2620-3736				0,25	—	38,5	—	—	—	—	22°	2,5	4,5
2620-3737	2620-3738		1,1					—	—	—	—	14°		
2620-3739	2620-3740							0,60	—	—	—	14°		
2620-3741	2620-3742					0,2		—	—	—	—	22°		
2620-3743	2620-3744							—	—	—	—	14°		
2620-3745	2620-3746							—	—	—	0,60	14°		
2620-3747	2620-3748	1,2			0,25	—		0,75	—	—	—	22°		
2620-3749	2620-3750							—	—	—	0,75	14°		

## Размеры в мм

Метчики		Номинальный диаметр резьбы $d$ для рядов			Шаг резьбы $P$		$L$ мм	$l$ не более	$l_1$ метчиков				$d_1$ н9°	$\Phi$	$l_2$
Правые	Обозначение	Левые			крупный	мелкий			одинарных для отверстий	сквозных	глухих	комплектных			
		Применяемость	Обозначение	Применяемость			чистового	чистового							
Обозначение	Применяемость	1	2	3											
2620-3751	2620-3752	1,2	—	—	—	0,2	38,5	5,5	0,60	—	—	—	14°	4,5	
2620-3753	2620-3754	—	—	—	—	—	—	—	—	0,4	—	0,4	22°		
2620-3755	2620-3756	—	—	—	—	—	—	—	—	—	0,60	—	14°		
2620-3757	2620-3758	—	—	—	—	—	—	—	0,90	—	—	—	14°		
2620-3759	2620-3760	—	—	—	0,3	—	—	—	—	0,6	—	0,6	22°		
2620-3761	2620-3762	—	1,4	—	—	—	40,0	7,0	—	—	—	0,90	14°		
2620-3763	2620-3764	—	—	—	—	—	—	—	0,60	—	—	—	14°		
2620-3765	2620-3766	—	—	—	—	0,2	—	—	—	—	—	—	22°	2,5	
2620-3767	2620-3768	—	—	—	—	—	—	—	—	0,4	—	0,4	14°		
2620-3769	2620-3770	—	—	—	—	—	—	—	1,00	—	—	—	14°		
2620-3771	2620-3772	—	—	—	0,35	—	—	—	—	—	—	—	22°	5,0	
2620-3773	2620-3774	1,6	—	—	—	—	—	—	—	—	1,00	—	14°		
2620-3775	2620-3776	—	—	—	—	0,20	41,0	8,0	0,60	—	—	—	14°		
2620-3777	2620-3778	—	—	—	—	—	—	—	—	0,4	—	—	22°	14°	
2620-3779	2620-3780	—	—	—	—	—	—	—	—	—	0,60	0,60	14°		
2620-3781	2620-3782	—	1,8	—	0,35	—	—	—	1,00	—	—	—	14°		

## Размеры в мм

Метчики		Номинальный диаметр резьбы $d$ для рядов			Шаг резьбы $P$		$L$ h16	$l$ не бо- лее	$l_1$ метчиков				$d_1$ h9°	$\varphi$	$l_2$
Правые	Левые	Приме- чание	Обозна- чение	Приме- чание	Шаг резьбы $P$				одинарных для отверстий	сквоз- ных	глухих	черно- вого			
					1	2	3	крупный					мелкий		
2620-3783			2620-3784			0,35				0,7	—	0,7	22°		
2620-3785			2620-3786		1,8					—	1,00	—	14°		
2620-3787			2620-3788				0,20			0,60	—	—	14°		5,0
2620-3789			2620-3790							—	—	0,4	22°		
2620-3791			2620-3792							—	0,60	—	14°		
2620-1011			2620-1012					41,08,0		1,20	—	—	14°		
2620-1013			2620-1014			0,40				—	—	0,8	22°		
2620-1015			2620-1016		2,0					—	1,20	—	14°		
2620-1003			2620-1004							0,75	—	—	14°		5,5
2620-1005			2620-1006				0,25			—	—	0,5	22°		
2620-1007			2620-1008							—	—	—	14°		
2620-1027			2620-1028							1,40	—	—	14°		
2620-1029			2620-1030							—	—	—	22°		
2620-1031			2620-1032		2,2			44,59,5		—	—	0,9	14°		6
2620-1019			2620-1020				0,25			0,75	—	—	14°		
2620-1021			2620-1022							—	—	0,5	22°		

Продолжение табл. 1

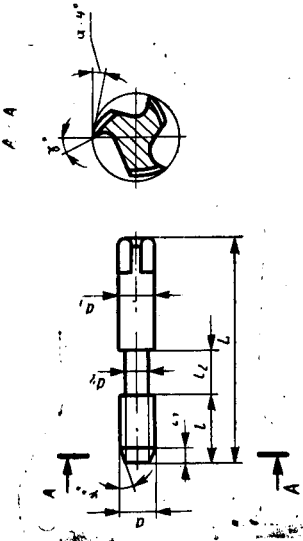
Размеры в мм

С. 6 ГОСТ 2266-81

Метчики				Номинальный диаметр резьбы $d$ для рядов			Шаг резьбы $P$		$L$ h16	$l$ не более	$l_1$ метчиков				$\phi$	$d_1$ h9*	$l_2$
Правые		Левые									одинарных для отверстий		комплектных				
Обозначение	Применяемость	Обозначение	Применяемость	1	2	3	крупный	мелкий									
2620-1023		2620-1024		—	2,2		—	0,25	44,5	9,5	—	—	0,75	—	14°	2,8	6
2620-1043		2620-1044									1,40	—	—	—	14°		
2620-1045		2620-1046					0,45	—			—	0,9	—	0,9	22°		
2620-1047		2620-1048		2,5	—	—					—	—	1,40	—	14°		
2620-1035		2620-1036									1,0	—	—	—	14°		
2620-1037		2620-1038					—	0,35			—	0,7	—	0,7	22°		
2620-1039		2620-1040									—	—	1,00	—	14°		

\* Предельные отклонения размера  $d$  для хвостовиков в посадочной части: повышенной точности — h9, нормальной точности — h11

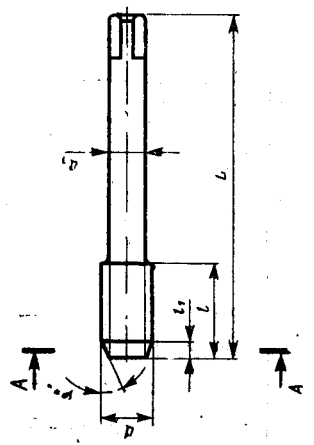
**Исполнение 1**



\* Для метчиков диаметром  $d_1 < 3,5$  мм —  $\gamma = 8^\circ$ , диаметром  $d > 3,5$  мм —  $\gamma = 10^\circ$   
 \*\* Размер для справок.

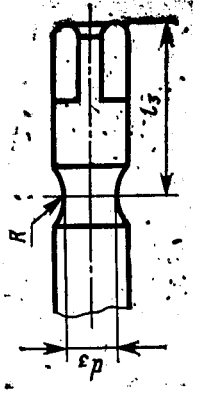
Черт. 2

**Исполнение 1**

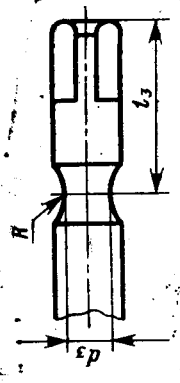


\* Для метчиков диаметром  $d \leq 3,5$  мм —  $\gamma = 8^\circ$ .  
 Для метчиков диаметром  $d \geq 3,5$  мм —  $\gamma = 10^\circ$ .  
 \*\* Размер для справок.

**Исполнение 2**  
 для диаметров  $d_1 \geq 5$  мм



**Исполнение 2**  
 для диаметров  $d \geq 5$  мм



Черт. 3



Короткие метчики с шейкой  
Размеры

Метчики								Номинальный диаметр резьбы $d$ для рядов			Шаг резьбы $P$	
Исполнения 1				Исполнения 2								
Правые		Левые		Правые		Левые		1	2	3	крупный	мелкий
Обозначение	Применяемость	Обозначение	Применяемость	Обозначение	Применяемость	Обозначение	Применяемость					
2620-1059		2620-1060		—		—						
2620-1061		2620-1062		—		—					0,50	—
2620-1063		2620-1064		—		—		3	—	—		
2620-1051		2620-1052		—		—					—	0,35
2620-1053		2620-1054		—		—						
2620-1055		2620-1056		—		—						
2620-1075		2620-1076		—		—						
2620-1077		2620-1078		—		—					0,60	—
2620-1079		2620-1080		—		—		—	3,5	—		
2620-1067		2620-1068		—		—						
2620-1093		2620-1070		—		—					—	0,35
2620-1071		2620-1072		—		—						
2620-1089		2620-1090		—		—						
2620-1091		2620-1092		—		—						
2620-1095		2620-1096		—		—					0,70	—
2620-1093		2620-1094		—		—						
2620-1081		2620-1082		—		—		4	—	—		
2620-1083		2620-1084		—		—						
2620-1087		2620-1088		—		—					—	0,50
2620-1085		2620-1086		—		—						
2620-1105		2620-1106		—		—						
2620-1107		2620-1108		—		—		—	4,5	—	0,75	—
2620-1111		2620-1112		—		—						
2620-1109		2620-1110		—		—						

Таблица 2

для метрической резьбы

L h16	l не бо- лее	l <sub>1</sub> метчиков				φ	d <sub>1</sub> h9*	d <sub>2</sub> , не менее	l <sub>2</sub>	l <sub>s</sub>	d <sub>s</sub>	R	Исполнение 2
		Одинарных для отверстий		Комплектных									
		СВЯЗНЫХ	ГЛУХИХ	Чернового	Чистового								
48	11	1,5	—	—	—	14°	3,15	2,12	7				
		—	1,0	—	1,0	22°							
		—	—	1,50	—	14°							
		1,00	—	—	—	14°							
		—	0,7	—	0,7	22°							
		—	—	1,00	—	14°							
50	11	1,80	—	—	—	14°	3,55	2,50	7				
		—	1,2	—	1,2	22°							
		—	—	1,80	—	14°							
		1,00	—	—	—	14°							
		—	0,7	—	0,7	22°							
		—	—	1,00	—	14°							
53	13	4,20	—	—	—	6°	4,00	2,80	8				
		—	2,1	—	—	12°							
		—	—	4,20	—	6°							
		—	—	—	1,4	18°							
		3,00	—	—	—	6°30'							
		—	1,5	—	—	13°							
	13	13	—	—	3,00	—	6°30'	4,50	3,15	8			
			—	—	—	1,0	19°						
			4,50	—	—	—	6°						
			—	2,2	—	—	13°						
			—	—	4,50	—	6°						
			—	—	—	1,5	18°						

Метчики							Номинальный диаметр резьбы $d$ для рядов			Шаг резьбы $P$	
Исполнения 1				Исполнения 2							
Правые		Левые		Правые		Левые	1	2	3	крупный	мелкий
Обозначение	Применяемость	Обозначение	Применяемость	Обозначение	Применяемость	Обозначение					
2620-11097		2620-11098		—		—					
2620-1099		2620-11100		—		—	—	4,5	—	—	0,50
2620-11103		2620-11104		—		—					
2620-11101		2620-11102		—		—					
2621-1121		2621-1122		2620-1121		2620-1122					
2621-1123		2621-1124		2620-1123		2620-1124					
2621-1127		2621-1128		2620-1127		2620-1128				0,80	—
2621-1125		2621-1126		2620-1125		2620-1126					
—		—		—		—	5	—	—		
2621-1113		2621-1114		2620-1113		2620-1114					
2621-1115		2621-1116		2620-1115		2620-1116				—	0,50
2621-1119		2621-1120		2620-1119		2620-1120					
2621-1117		2621-1118		2620-1117		2620-1118					
2621-1129		2621-1130		2620-1129		2620-1130					
2621-1131		2621-1132		2620-1131		2620-1132		—	—	5,5	—
2621-1135		2621-1136		2620-1135		2620-1136					0,50
2621-1133		2621-1134		2620-1133		2620-1134					
2621-1153		2621-1154		2620-1153		2620-1154					
2621-1155		2621-1156		2620-1155		2620-1156				1,00	—
2621-1159		2621-1160		2620-1159		2620-1160					
2621-1157		2621-1158		2620-1157		2620-1158	6	—	—		
2621-1145		2621-1146		2620-1145		2620-1146					
2621-1147		2621-1148		2620-1147		2620-1148				—	0,75
2621-1151		2621-1152		2620-1151		2620-1152					
2621-1149		2621-1150		2620-1149		2620-1150					

В им

L h16	l не бо- лее	l <sub>1</sub> метчиков				φ	d <sub>1</sub> h9*	d <sub>2</sub> не менее	l <sub>2</sub>	l <sub>3</sub>	d <sub>3</sub>	R
		одинарных для отверстий		комплектных								
		сквозных	глухих	чернового	чистового							
53	13	3,00	—	—	—	6°30'	4,50	3,15	8	—	—	—
		—	1,5	—	—	13°						
		—	—	3,00	—	6°30'						
		—	—	—	1,0	19°						
58	16	4,8	—	—	—	6°30'	5,00	3,55	9	13	4,5	—
		—	2,4	—	—	14°						
		—	—	4,80	—	6°30'						
		—	—	—	1,6	18°						
		—	—	—	—	—						
		3,0	—	—	—	6°30'						
		—	1,5	—	—	13°						
		—	—	3,0	—	6°30'						
62	17	—	—	—	1,0	19°	5,60	4,00	—	—	—	4,5
		3,0	—	—	—	6°30'						
		—	1,5	—	—	13°						
		—	—	3,0	—	6°30'						
66	19	—	—	—	1,0	19°	6,30	4,50	11	15	5,5	—
		6,0	—	—	—	6°						
		—	3,0	—	—	12°						
		—	—	6,0	—	6°						
		—	—	—	2,0	18°						
		4,5	—	—	—	6°						
		—	2,2	—	—	12°30'						
—	—	4,5	—	6°								
—	—	—	1,5	18°								

Размеры

Метчики								Номинальный диаметр резьбы $d$ для рядов			Шаг резьбы $P$	
Исполнения 1				Исполнения 2								
Правые		Левые		Правые		Левые		1	2	3	крупный	мелкий
Обозначение	Применяемость	Обозначение	Применяемость	Обозначение	Применяемость	Обозначение	Применяемость					
2621-1137		2621-1138		2620-1137		2620-1138						
2621-1139		2621-1140		2620-1139		2620-1140		6	—	—	—	0,50
2621-1143		2621-1144		2620-1143		2620-1144						
2621-1141		2621-1142		2620-1141		2620-1142						
2621-1187		2621-1188		2620-1187		2620-1188						
2621-1189		2621-1190		2620-1189		2620-1190					1,00	—
2621-1193		2621-1194		2620-1193		2620-1194						
2621-1191		2621-1192		2620-1191		2620-1192						
2621-1179		2621-1180		2620-1179		2620-1180						
2621-1181		2621-1182		2620-1181		2620-1182					—	0,75
2621-1185		2621-1186		2620-1185		2620-1186		—	—	7,0		
2621-1183		2621-1184		2620-1183		2620-1184						
2621-1171		2621-1172		2620-1171		2620-1172						
2621-1173		2621-1174		2620-1173		2620-1174					—	0,50
2621-1177		2621-1178		2620-1177		2620-1178						
2621-1175		2621-1176		2620-1175		2620-1176						
2621-1219		2621-1220		2620-1219		2620-1220						
2621-1221		2621-1222		2620-1221		2620-1222					1,25	—
2621-1225		2621-1226		2620-1225		2620-1226						
2621-1223		2621-1224		2620-1223		2620-1224		8	—	—		
2621-1211		2621-1212		2620-1211		2620-1212						
2621-1213		2621-1214		2620-1213		2620-1214					—	1,00
2621-1217		2621-1218		2620-1217		2620-1218						
2621-1215		2621-1216		2620-1215		2620-1216						
2621-1203		2621-1204		2620-1203		2620-1204					—	0,75

В мм

L h16	l на бо- лее	l <sub>1</sub> метчиков				φ	h <sub>9</sub> * d <sub>1</sub>	d <sub>2</sub> , не менее	l <sub>2</sub>	r <sub>s</sub>	d <sub>s</sub>	R
		одинарных для отверстий		комплектных								
		свободных	глухих	чернового	чистового							
66	19	3,0	—	—	—	6°30'	6,30	4,50	11	15	5,5	
		—	1,5	—	—	13°						
		—	—	3,0	—	6°30'						
		—	—	—	1,0	19°						
		6,0	—	—	—	6°						
		—	3,0	—	—	12°						
		—	—	6,0	—	6°						
		—	—	—	2,0	18°						
		4,5	—	—	—	6°						
		—	2,2	—	—	12°30'						
		—	—	4,5	—	6°						
		—	—	—	1,5	18°						
		3,0	—	—	—	6°30'						
		—	1,5	—	—	13°						
		—	—	3,0	—	6°30'						
72	22	—	—	—	1,0	19°	8,0	6,00	13	16	7,0	
		7,5	—	—	—	6°						
		—	3,8	—	—	12°						
		—	—	7,5	—	6°						
		—	—	—	2,5	18°						
		6,0	—	—	—	6°						
		—	3,0	—	—	12°						
66	19	—	—	6,0	—	6°	8,00	6				
		—	—	—	2,0	18°						
		4,5	—	—	—	6°						

4,5

## Размеры

Метки						Номинальный диаметр резьбы $d$ для рядов			Шаг резьбы $P$			
Исполнения 1				Исполнения 2				1	2	3	крупный	мелкий
Правые		Левые		Правые		Левые						
Обозначение	Применяемость	Обозначение	Применяемость	Обозначение	Применяемость	Обозначение	Применяемость					
2621-1205		2621-1206		2620-1205		2620-1206						
2621-1209		2621-1210		2620-1209		2620-1210					—	0,75
2621-1207		2621-1208		2620-1207		2620-1208						
2621-1195		2621-1196		2620-1195		2620-1196		8	—	—		
2621-1197		2621-1198		2620-1197		2620-1198					—	0,50
2621-1201		2621-1202		2620-1201		2620-1202						
2621-1199		2621-1200		2620-1199		2620-1200						
2621-1251		2621-1252		2620-1251		2620-1252						
2621-1253		2621-1254		2620-1253		2620-1254					1,25	—
2621-1257		2621-1258		2620-1257		2620-1258						
2621-1255		2621-1256		2620-1255		2620-1256						
2621-1243		2621-1244		2620-1243		2620-1244						
2621-1245		2621-1246		2620-1245		2620-1246						
2621-1249		2621-1250		2620-1249		2620-1250					—	1,00
2621-1247		2621-1248		2620-1247		2620-1248		—	—	9		
2621-1236		2621-1236		2620-1235		2620-1236						
2621-1237		2621-1238		2620-1237		2620-1238						
2621-1241		2621-1242		2620-1241		2620-1242					—	0,75
2621-1239		2621-1240		2620-1239		2620-1240						
2621-1227		2621-1228		2620-1227		2620-1228						
2621-1229		2621-1230		2620-1229		2620-1230					—	0,50
2621-1233		2621-1234		2620-1233		2620-1234						
2621-1231		2621-1232		2620-1231		2620-1232						
2621-1433		2621-1434		2620-1433		2620-1434		10	—	—	1,5	—
2621-1435		2621-1436		2620-1435		2620-1436						

В мм

L h16	l не бо- лее	l <sub>1</sub> метчиков				φ	d <sub>1</sub> h9*	d <sub>в</sub> не менее	l <sub>2</sub>	l <sub>3</sub>	d <sub>3</sub>	R
		ОДИНАРНЫХ ДЛЯ ОТВЕРСТИЙ		КОМПЛЕКТНЫХ						Исполнение 2		
		СВЯЗНЫХ	ГЛУХИХ	ЧЕРНОВОГО	ЧИСТОВОГО							
66	19	—	2,2	—	—	12°30'	8,00	6	13	16	7,0	
		—	—	4,5	—	6°						
		—	—	—	1,5	18°						
		3,0	—	—	—	6°30'						
		—	1,5	—	—	13°						
		—	—	3,0	—	6°30'						
		—	—	—	1,0	19°						
72	22	7,5	—	—	—	6°	9,00	7,1	14	17	8	
		—	3,8	—	—	12°						
		—	—	7,5	—	6°						
		—	—	—	2,5	18°						
69	19	6,0	—	—	—	6°	9,00	7,1	14	17	8	
		—	3,0	—	—	12°						
		—	—	6,0	—	6°						
		—	—	—	2,0	18°						
66	19	4,5	—	—	—	6°	10,00	7,5	15	18	9	
		—	2,2	—	—	12°30'						
		—	—	4,5	—	6°						
		—	—	—	1,5	18°						
		3,0	—	—	—	6°30'						
		—	1,5	—	—	13°						
		—	—	3,0	—	6°30'						
80	24	9,0	—	—	—	6°	10,00	7,5	15	18	9	
		—	4,5	—	—	12°						



Метчики								Номинальный диаметр резьбы $d$ для рядов			Шаг резьбы $P$																																																			
Исполнения 1				Исполнения 2																																																										
Правые		Левые		Правые		Левые		1	2	3	крупный	мелкий																																																		
Обозначение	Применяемость	Обозначение	Применяемость	Обозначение	Применяемость	Обозначение	Применяемость																																																							
2621-1439		2621-1440		2620-1439		2620-1440		10	—	—	1,5	—																																																		
2621-1437		2621-1438		2620-1437		2620-1438					10	—	—	1,25	—																																															
2621-1425		2621-1426		2620-1425		2620-1426										10	—	—	1,25	—																																										
2621-1427		2621-1428		2620-1427		2620-1428															10	—	—	1,25	—																																					
2621-1431		2621-1432		2620-1431		2620-1432								10	—											—	1,25	—																																		
2621-1429		2621-1430		2620-1429		2620-1430													10	—									—	1,25	—																															
2621-1417		2621-1418		2620-1417		2620-1418																		10	—							—	1,25	—																												
2621-1419		2621-1420		2620-1419		2620-1420																					10	—							—	1,0	—																									
2621-1423		2621-1424		2620-1423		2620-1424																								10	—							—	1,0	—																						
2621-1421		2621-1422		2620-1421		2620-1422																											10	—							—	1,0	—																			
2621-1409		2621-1410		2620-1409		2620-1410																														10	—							—	1,0	—																
2621-1411		2621-1412		2620-1411		2620-1412																																	10	—							—	1,0	—													
2621-1415		2621-1416		2620-1415		2620-1416																																				10	—							—	0,75	—										
2621-1413		2621-1414		2620-1413		2620-1414																																							10	—							—	0,75	—							
2621-1401		2621-1402		2620-1401		2620-1402																																										10	—							—	0,75	—				
2621-1403		2621-1404		2620-1403		2620-1404																																													10	—							—	0,75	—	
2621-1407		2621-1408		2620-1407		2620-1408																																																10	—							—
2621-1405		2621-1406		2620-1405		2620-1406																																																			10	—				

\* Предельные отклонения размера  $d$  для хвостовиков в посадочной части:

Примечание. Для метчиков с шейкой допускается увеличение длины

В мм

L h16	l на бо- лее	l <sub>1</sub> метчиков				φ	d <sub>1</sub> h9*	d <sub>2</sub> , не менее	l <sub>2</sub>	l <sub>3</sub>	d <sub>3</sub>	R
		одинарных для отверстий		комплектных								
		сквозных	глухих	чернового	чистового							
80	24	—	—	9,0	—	6°	10,00	7,5	15	18	9	4,5
		—	—	—	3,0	17°30'						
		7,5	—	—	—	6°						
		—	3,8	—	—	12°						
		—	—	7,5	—	6°						
		—	—	—	2,5	18°						
		6,0	—	—	—	6°						
		—	3,0	—	—	12°						
		—	—	6,0	—	6°						
		—	—	—	2,0	18°						
69	19	4,5	—	—	—	6°	10,00	7,5	15	18	9	4,5
		—	2,2	—	—	12°30'						
		—	—	4,5	—	6°						
		—	—	—	1,5	18°						
		3,0	—	—	—	6°30'						
		—	1,5	—	—	13°						
		—	—	3,0	—	6°30'						
		—	—	—	1,0	19°						

повышенной точности — h9, нормальной точности h11  
рабочей части до  $l + \frac{l_2}{2}$

**Короткие метчики с проходным  
Размеры**

Метчики								Номинальный диаметр резьбы $d$ для рядов		
Исполнения 1				Исполнения 2						
Правые		Левые		Правые		Левые		1	2	3
Обозначение	Применяемость	Обозначение	Применяемость	Обозначение	Применяемость	Обозначение	Применяемость			
2621-2401		2621-2402		—		—		3,0	—	—
2621-2403		2621-2404		—		—				
2621-2405		2621-2406		—		—				
2621-2407		2621-2408		—		—				
2621-2409		2621-2410		—		—				
2621-2411		2621-2412		—		—				
2621-2413		2621-2414		—		—				
2621-2415		2621-2416		—		—				
2621-2417		2621-2418		—		—				
2621-2419		2621-2420		—		—		4,0	—	—
2621-2421		2621-2422		—		—				
2621-2423		2621-2424		—		—				
2621-2425		2621-2426		—		—				
2621-2427		2621-2428		—		—				
2621-2429		2621-2430		—		—				
2621-2431		2621-2432		—		—				
2621-2433		2621-2434		—		—				
2621-2435		2621-2436		—		—				
2621-2437		2621-2438		—		—		4,5	—	—
2621-2439		2621-2440		—		—				
2621-2441		2621-2442		—		—				
2621-2443		2621-2444		—		—				
2621-2445		2621-2446		—		—				
2621-2447		2621-2448		—		—				

Таблица 3

## Хвостовиком для метрической резьбы

В мм

Шаг резьбы $P$		$L$ h16	$l$ не бо- лее	$l_1$ метчиков				$\Phi$	$d_1$ h9 <sup>a</sup>	$l_3$	$d_3$	$R$
крупный	мелкий			одинарных для отверстий		комплектных				Исполнение 2		
				свободных	глухих	чернового	чистового					
0,50	—	48	11	1,5	—	—	—	14°	2,24	—	—	—
				—	1,0	—	1,0	22°				
				—	—	1,5	—	14°				
				—	—	—	—	14°				
—	0,35	—	—	1,0	—	—	—	14°	—	—	—	—
				—	0,7	—	0,7	22°				
				—	—	1,0	—	14°				
				—	—	—	—	14°				
0,60	—	50	—	1,8	—	—	—	14°	2,50	—	—	—
				—	1,2	—	—	22°				
				—	—	1,8	—	14°				
				—	—	—	—	14°				
—	0,35	—	—	1,0	—	—	—	14°	—	—	—	—
				—	0,7	—	0,7	22°				
				—	—	1,0	—	14°				
				—	—	—	—	14°				
0,70	—	—	13	4,20	—	—	—	6°	3,15	—	—	—
				—	2,1	—	—	12°				
				—	—	4,20	—	6°				
				—	—	—	1,4	18°				
—	0,50	53	—	3,0	—	—	—	6°30'	—	—	—	—
				—	1,5	—	—	13°				
				—	—	3,0	—	6°30'				
				—	—	—	1,0	19°				
0,75	—	—	—	4,5	—	—	—	6°	3,55	—	—	—
				—	2,2	—	—	13°				
				—	—	4,5	—	6°				
				—	—	—	1,5	18°				

Метчики								Номинальный диаметр резьбы <i>d</i> для рядов		
Исполнения 1				Исполнения 2						
Правые		Левые		Правые		Левые				
Обозначение	Применяемость	Обозначение	Применяемость	Обозначение	Применяемость	Обозначение	Применяемость	1	2	3
2621-2449		2621-2450		—		—				
2621-2451		2621-2452		—		—		—	4,5	—
2621-2453		2621-2454		—		—				
2621-2455		2621-2456		—		—				
2621-2457		2621-2458		2620-2457		2620-2458				
2621-2459		2621-2460		2620-2459		2620-2460				
2621-2461		2621-2462		2620-2461		2620-2462				
2621-2463		2621-2464		2620-2463		2620-2464		5,0	—	—
2621-2465		2621-2466		2620-2465		2620-2466				
2621-2467		2621-2468		2620-2467		2620-2468				
2621-2469		2621-2470		2620-2469		2620-2470				
2621-2471		2621-2472		2620-2471		2620-2472				
2621-2473		2621-2474		2620-2473		2620-2474				
2621-2475		2621-2476		2620-2475		2620-2476				
2621-2477		2621-2478		2620-2477		2620-2478		—	—	5,5
2621-2479		2621-2480		2620-2479		2620-2480				
2621-2481		2621-2482		2620-2481		2620-2482				
2621-2483		2621-2484		2620-2483		2620-2484				
2621-2485		2621-2486		2620-2485		2620-2486				
2621-2487		2621-2488		2620-2487		2620-2488				
2621-2489		2621-2490		2620-2489		2620-2490		6,0	—	—
2621-2491		2621-2492		2620-2491		2620-2492				
2621-2493		2621-2494		2620-2493		2620-2494				
2621-2495		2621-2496		2620-2495		2620-2496				
2621-2497		2621-2498		2620-2497		2620-2498				

Продолжение табл. 3

В мм

Шаг резьбы $P$		$L$ h16	$l$ не бо- лее	$l_1$ метчиков				$\Phi$	$d_1$ h9 <sup>*</sup>	Исполнение 2	$l_3$	$d_3$	$R$
крупный	мелкий			одинарных для отверстий		комплектных							
				сквозных	глухих	чернового	чистового						
—	0,50	53	13	3,0	—	—	—	6°30'	3,55	—	—	—	
				—	1,5	—	—	13°					
				—	—	3,0	—	6°30'					
0,80	—	58	16	—	—	—	1,0	19°	4,0	—	—	—	
				4,8	—	—	—	6°30'					
				—	2,4	—	—	14°					
—	0,50	58	16	—	—	—	1,6	18°	4,0	—	—	—	
				3,0	—	—	—	6°30'					
				—	1,5	—	—	13°					
—	0,50	62	17	—	—	—	—	6°30'	4,50	—	—	—	
				—	—	—	1,0	19°					
				—	—	—	—	6°					
1,0	—	66	19	6,0	—	—	—	6°	4,50	—	—	—	
				—	3,0	—	—	12°					
				—	—	6,0	—	6°					
—	0,75	66	19	—	—	—	2,0	18°	4,50	—	—	—	
				4,5	—	—	—	6°					
				—	2,2	—	—	12°30'					
—	0,50	66	19	—	—	—	—	6°	4,50	—	—	—	
				—	—	4,5	—	6°					
				—	—	—	1,5	18°					
—	0,50	66	19	3,0	—	—	—	6°30'	4,50	—	—	—	

## Размеры

Метчики								Номинальный диаметр резцы $d$ для рядов		
Исполнения 1				Исполнения 2						
Правые		Левые		Правые		Левые		1	2	3
Обозначение	Применяемость	Обозначение	Применяемость	Обозначение	Применяемость	Обозначение	Применяемость			
2621-2499		2621-2500		2620-2499		2620-2500		6,0	—	—
2621-2501		2621-2502		2620-2501		2620-2502				
2621-2503		2621-2504		2620-2503		2620-2504				
2621-2505		2621-2506		2620-2505		2620-2506				
2621-2507		2621-2508		2620-2507		2620-2508				
2621-2509		2621-2510		2620-2509		2620-2510				
2621-2511		2621-2512		2620-2511		2620-2512				
2621-2513		2621-2514		2620-2513		2620-2514				
2621-2515		2621-2516		2620-2515		2620-2516				
2621-2517		2621-2518		2620-2517		2620-2518				
2621-2519		2621-2520		2620-2519		2620-2520		7,0	—	—
2621-2521		2621-2522		2620-2521		2620-2522				
2621-2523		2621-2524		2620-2523		2620-2524				
2621-2525		2621-2526		2620-2525		2620-2526				
2621-2527		2621-2528		2620-2527		2620-2528				
2621-2529		2621-2530		2620-2529		2620-2530				
2621-2531		2621-2532		2620-2531		2620-2532				
2621-2533		2621-2534		2620-2533		2620-2534				
2621-2535		2621-2536		2620-2535		2620-2536				
2621-2537		2621-2538		2620-2537		2620-2538				
2621-2539		2621-2540		2620-2539		2620-2540		8,0	—	—
2621-2541		2621-2542		2620-2541		2620-2542				
2621-2543		2621-2544		2620-2543		2620-2544				
2621-2545		2621-2546		2620-2545		2620-2546				
2621-2547		2621-2548		2620-2547		2620-2548				

В. мм

Шаг резьбы Р		L h16	l не бо- лее	l <sub>1</sub> метчиков				φ	d <sub>1</sub> h9 <sup>*</sup>	l <sub>2</sub>	d <sub>2</sub>	R																		
крупный	мелкий			одинарных для отверстий		комплектных																								
				сквозных	глухих	чернового	чистового			Исполнение 2																				
—	0,50	66	19	—	1,5	—	—	13°	4,50	—	—	—																		
				—	—	3,0	—	6°30'																						
				—	—	—	1,0	19°																						
1,0	—			66	19	6,0	—	—	—				6°	5,60	14,0	5,0	4,5													
						—	3,0	—	—				12°																	
						—	—	6,0	—				6°																	
—	0,75					66	19	—	—				—					2,0	18°	5,60	14,0	5,0	4,5							
								4,5	—				—					—	6°											
								—	2,2				—					—	12°30'											
—	0,50							66	19				—					—	4,5					—	6°	5,60	14,0	5,0	4,5	
													—					—	—					1,5	18°					
													3,0					—	—					—	6°30'					
—	0,50	66	19							—	1,5	—	—					13°	5,60					14,0	5,0					4,5
										—	—	3,0	—					6°30'												
										—	—	—	1,0					19°												
1,25	—			72	22					7,5	—	—	—	6°	6,30	15,0	5,5	4,5												
										—	3,8	—	—	12°																
										—	—	7,5	—	6°																
—	1,0					72	22			—	—	—	2,5	18°						6,30	15,0	5,5	4,5							
										6,0	—	—	—	6°																
										—	3,0	—	—	12°																
—	0,75							66	19	—	—	6,0	—	6°												6,30	15,0	5,5	4,5	
										—	—	—	2,0	18°																
										4,5	—	—	—	6°																
—	—	66	19							—	2,2	—	—	12°30'					—					—	—					—



Размеры

Метчики								Номинальный диаметр резьбы <i>d</i> для рядов		
Исполнения 1				Исполнения 2				1	2	3
Правые		Левые		Правые		Левые				
Обозначение	Применяемость	Обозначение	Применяемость	Обозначение	Применяемость	Обозначение	Применяемость			
2621-2549		2621-2550		2620-2549		2620-2550				
2621-2551		2621-2552		2620-2551		2620-2552				
2621-2553		2621-2554		2620-2553		2620-2554		8,0	—	—
2621-2555		2621-2556		2620-2555		2620-2556				
2621-2557		2621-2558		2620-2557		2620-2558				
2621-2559		2621-2560		2620-2559		2620-2560				
2621-2561		2621-2562		2620-2561		2620-2562				
2621-2563		2621-2564		2620-2563		2620-2564				
2621-2565		2621-2566		2620-2565		2620-2566				
2621-2567		2621-2568		2620-2567		2620-2568				
2621-2569		2621-2570		2620-2569		2620-2570				
2621-2571		2621-2572		2620-2571		2620-2572				
2621-2573		2621-2574		2620-2573		2620-2574				
2621-2575		2621-2576		2620-2575		2620-2576		—	—	9,0
2621-2577		2621-2578		2620-2577		2620-2578				
2621-2579		2621-2580		2620-2579		2620-2580				
2621-2581		2621-2582		2620-2581		2620-2582				
2621-2583		2621-2584		2620-2583		2620-2584				
2621-2585		2621-2586		2620-2585		2620-2586				
2621-2587		2621-2588		2620-2587		2620-2588				
2621-2589		2621-2590		2620-2589		2620-2590				
2621-2591		2621-2592		2620-2591		2620-2592				
2621-2593		2621-2594		2620-2593		2620-2594				
2621-2595		2621-2596		2620-2595		2620-2596		10,0	—	—
2621-2597		2621-2598		2620-2597		2620-2598				

в мм

Шаг резьбы <i>P</i>		<i>L</i> н16	<i>l</i> не бо- лее	<i>l</i> <sub>1</sub> метчиков				φ	<i>d</i> <sub>1</sub> н9°	<i>l</i> <sub>3</sub>	<i>d</i> <sub>5</sub>	<i>R</i>
				одинарных для отверстий		комплектных						
крупный	мелкий			смыслных	глухих	чернового	чистового	Исполнение 2				
		—	0,75					66	19	—	—	4,5
—	0,50	—	—	—	1,5	18°						
—		3,0	—	—	6°30'							
—		—	1,5	—	—	13°						
—	1,25	72	22	—	—	3,0	—	6°30'	7,10	6,0	4,5	
—				—	—	—	1,0	19°				
—				7,5	—	—	—	6°				
—				—	3,8	—	—	12°				
—	1,0	72	22	—	—	7,5	—	6°	15	6,0		
—				—	—	—	2,5	18°				
—				6,0	—	—	—	6°				
—				—	3,0	—	—	12°				
—	0,75	66	19	—	—	6,0	—	6°	7,10	6,0	4,5	
—				—	—	—	2,0	18°				
—				4,5	—	—	—	6°				
—				—	2,2	—	—	12°30'				
—	0,50	66	19	—	—	4,5	—	6°	8,0	16	7,0	
—				—	—	—	1,5	18°				
—				3,0	—	—	—	6°30'				
—				—	1,5	—	—	13°				
—	1,5	80	24	—	—	3,0	—	6°30'	8,0	16	7,0	
—				—	—	—	1,0	19°				
—				9,0	—	—	—	6°				
—				—	4,5	—	—	12°				
—	—	—	—	—	9,0	—	6°					

Размеры

Метчики								Номинальный диаметр резцы $d$ для рядов		
Исполнения 1				Исполнения 2						
Правые		Левые		Правые		Левые		1	2	8
Обозначение	Применяемость	Обозначение	Применяемость	Обозначение	Применяемость	Обозначение	Применяемость			
2621-2599		2621-2600		2620-2599		2620-2600				
2621-2601		2621-2602		2620-2601		2620-2602				
2621-2603		2621-2604		2620-2603		2620-2604		10,0	—	—
2621-2605		2621-2606		2620-2605		2620-2606				
2621-2607		2621-2608		2620-2607		2620-2608				
2621-2609		2621-2610		2620-2609		2620-2610				
2621-2611		2621-2612		2620-2611		2620-2612				
2621-2613		2621-2614		2620-2613		2620-2614				
2621-2615		2621-2616		2620-2615		2620-2616				
2621-2617		2621-2618		2620-2617		2620-2618				
2621-2619		2621-2620		2620-2619		2620-2620		10	—	—
2621-2621		2621-2622		2620-2621		2620-2622				
2621-2623		2621-2624		2620-2623		2620-2624				
2621-2625		2621-2626		2620-2625		2620-2626				
2621-2627		2621-2628		2620-2627		2620-2628				
2621-2629		2621-2630		2620-2629		2620-2630				
2621-2631		2621-2632		2620-2631		2620-2632				
2621-1465		2621-1466		2620-1465		2620-1466				
2621-1467		2621-1468		2620-1467		2620-1468				
2621-1471		2621-1472		2620-1471		2620-1472				
2621-1469		2621-1470		2620-1469		2620-1470		—	—	11,0
2621-1457		2621-1458		2620-1457		2620-1458				
2621-1459		2621-1460		2620-1459		2620-1460				
2621-1463		2621-1464		2620-1463		2620-1464				
2621-1461		2621-1462		2620-1461		2620-1462				

Продолжение табл. 3

Шаг резьбы Р		L h16	z не бо- лее	l, метчиков				φ	d <sub>1</sub> h9*	Исполнение 2	R		
крупные	мелкие			одинарных для отверстий		комплектных							
				сквозных	глухих	чернового	чистового						
1,5	—	80	24	—	—	—	3,0	17°30'	8,0	16	7,0	4,5	
—	1,25			7,5	—	—	—	6°					
—	1,0			—	3,8	—	—	12°					
—				—	—	7,5	—	6°					
—				—	—	—	2,5	—					18°
—				—	6,0	—	—	—					6°
—	0,75	69	19	—	3,0	—	—	12°					
—				—	—	6,0	—	—					6°
—				—	—	—	2,0	—					18°
—				—	4,5	—	—	—					6°
—				—	—	2,2	—	—					12°30'
—				—	—	—	4,5	—					6°
—	0,50	85	25	—	—	—	1,5	18°					
—				—	3,0	—	—	—					6°30'
—				—	—	1,5	—	—					13°
—				—	—	—	3,0	—					6°30'
—				—	—	—	—	1,0					19°
—				—	9,0	—	—	—					6°
1,5	—	80	24	—	4,5	—	—	12°					
—	1,0			—	—	9,0	—	6°					
—				—	—	—	3,0	—	17°30'				
—				—	6,0	—	—	—	6°				
—		—	—	3,0	—	—	12°						
—	—	—	—	6,0	—	6°							
—	—	—	—	—	2,0	18°							

## Размеры

Метчики								Номинальный диаметр резьбы $d$ для рядов		
Исполнения 1				Исполнения 2				1	2	3
Правые		Левые		Правые		Левые				
Обозначение	Применяемость	Обозначение	Применяемость	Обозначение	Применяемость	Обозначение	Применяемость			
2621-1449		2621-1450		2620-1449		2620-1450				
2621-1451		2621-1452		2620-1451		2620-1452				
2621-1455		2621-1456		2620-1455		2620-1456				
2621-1453		2621-1454		2620-1453		2620-1454				
2621-1441		2621-1442		2620-1441		2620-1442		—	—	11,0
2621-1443		2621-1444		2620-1443		2620-1444				
2621-1447		2621-1448		2620-1447		2620-1448				
2621-1445		2621-1446		2620-1445		2620-1446				
2621-1513		2621-1514		2620-1513		2620-1514				
2621-1515		2621-1516		2620-1515		2620-1516				
2621-1519		2621-1520		2620-1519		2620-1520				
2621-1517		2621-1518		2620-1517		2620-1518				
2621-1505		2621-1506		2620-1505		2620-1506				
2621-1507		2621-1508		2620-1507		2620-1508				
2621-1511		2621-1512		2620-1511		2620-1512		12	—	—
2621-1509		2621-1510		2620-1509		2620-1510				
2621-1497		2621-1498		2620-1497		2620-1498				
2621-1499		2621-1500		2620-1499		2620-1500				
2621-1503		2621-1504		2620-1503		2620-1504				
2621-1501		2621-1502		2620-1501		2620-1502				
2621-1489		2621-1490		2620-1489		2620-1490				
2621-1491		2621-1492		2620-1491		2620-1492				
2621-1495		2621-1496		2620-1495		2620-1496				
2621-1493		2621-1494		2620-1493		2620-1494				
2621-1481		2621-1482		2620-1481		2620-1482				

Продолжение табл. 3

Шаг резьбы P		L h16	l на бо- лее	l <sub>1</sub> метчиков				Φ	d <sub>1</sub> h9*	l <sub>s</sub>	d <sub>s</sub>	R				
крупный	мелкий			одинарных для отверстий		комплектных										
				свободных	глухих	чернового	чистового									
—	0,75	80	19	4,5	—	—	—	6°	8,0	16	7,0					
				—	2,2	—	—	12°30'								
				—	—	4,5	—	6°								
				—	—	—	1,5	18°								
—	0,50			89	29	3,0	—	—				—	6°30'	9,0	17	8,0
						—	1,5	—				—	13°			
						—	—	3,0				—	6°30'			
						—	—	—				1,0	19°			
1,75	—	84	24			10,5	—	—	—	6°	9,0	17	8,0			
						—	5,2	—	—	12°						
						—	—	10,5	—	6°						
						—	—	—	3,5	17°30'						
—	1,5			80	19	9,0	—	—	—	6°				8,0	7,0	4,5
						—	4,5	—	—	12°						
						—	—	9,0	—	6°						
						—	—	—	3,0	17°30'						
—	1,25	89	29			7,5	—	—	—	6°	9,0	17	8,0			
						—	3,8	—	—	12°						
						—	—	7,5	—	6°						
						—	—	—	2,5	18°						
—	1,00			84	24	6,0	—	—	—	6°				9,0	17	8,0
						—	3,0	—	—	12°						
						—	—	6,0	—	6°						
						—	—	—	2,0	18°						
—	0,75	80	19			4,5	—	—	—	6°						

Размеры

Метчики								Номинальный диаметр резьбы $d$ для рядов		
Исполнения 1				Исполнения 2				1	2	3
Правые		Левые		Правые		Левые				
Обозначение	Применяемость	Обозначение	Применяемость	Обозначение	Применяемость	Обозначение	Применяемость			
2621-1483		2621-1484		2620-1483		2620-1484		12	—	—
2621-1487		2621-1488		2620-1487		2620-1488				
2621-1485		2621-1486		2620-1485		2620-1486				
2621-1473		2621-1474		2620-1473		2620-1474				
2621-1475		2621-1476		2620-1475		2620-1476				
2621-1479		2621-1480		2620-1479		2620-1480				
2621-1477		2621-1478		2620-1477		2620-1478				
2621-1561		2621-1562		2620-1561		2620-1562				
2621-1563		2621-1564		2620-1563		2620-1564				
2621-1567		2621-1568		2620-1567		2620-1568				
2621-1565		2621-1566		2620-1565		2620-1566				
2621-1553		2621-1554		2620-1553		2620-1554				
2621-1555		2621-1556		2620-1555		2620-1556				
2621-1559		2621-1560		2620-1559		2620-1560		14	—	—
2621-1557		2621-1558		2620-1557		2620-1558				
2621-1545		2621-1546		2620-1545		2620-1546				
2621-1547		2621-1548		2620-1547		2620-1548				
2621-1551		2621-1552		2620-1551		2620-1552				
2621-1549		2621-1550		2620-1549		2620-1550				
2621-1537		2621-1538		2620-1537		2620-1538				
2621-1539		2621-1540		2620-1539		2620-1540				
2621-1543		2621-1544		2620-1543		2620-1544				
2621-1541		2621-1542		2620-1541		2620-1542				
2621-1529		2621-1530		2620-1529		2620-1530				
2621-1531		2621-1532		2620-1531		2620-1532				

Шаг резьбы Р		L h16	l не бо- лее	l <sub>1</sub> метчиков				φ	d <sub>1</sub> h9 <sup>e</sup>	l <sub>s</sub>	d <sub>s</sub>	R
				одинарных для отверстий		комплектных						
крупный	мелкий			сквозных	глухих	чернового	чистового					
—	0,75	80	19	—	2,2	—	—	12°30'	9,00	17	8,0	
				—	—	4,5	—	6°				
—	—			—	—	1,5	18°					
3,0	—			—	—	6°30'						
—	0,50	80	19	—	1,5	—	—	13°	9,00	17	8,0	
				—	—	3,0	—	6°30'				
—	—			—	—	1,0	19°					
—	—			—	—	1,0	19°					
2	—	95	30	12,0	—	—	—	6°	11,20	19	10,0	4,5
				—	6,0	—	—	11°				
—	—			12,0	—	6°						
—	—			—	—	4,0	17°					
—	1,50	95	30	9,0	—	—	—	6°	11,20	19	10,0	4,5
				—	4,5	—	—	12°				
—	—			9,0	—	6°						
—	—			—	—	3,0	17°30'					
—	1,25	95	30	7,5	—	—	—	6°	11,20	19	10,0	4,5
				—	3,8	—	—	12°				
—	—			7,5	—	6°						
—	—			—	—	2,5	18°					
—	1,00	84	24	6,0	—	—	—	6°	11,20	19	10,0	4,5
				—	3,0	—	—	12°				
—	—			6,0	—	6°						
—	—			—	—	2,0	18°					
—	0,75	84	19	4,5	—	—	—	6°	11,20	19	10,0	4,5
				—	2,2	—	—	12°30'				